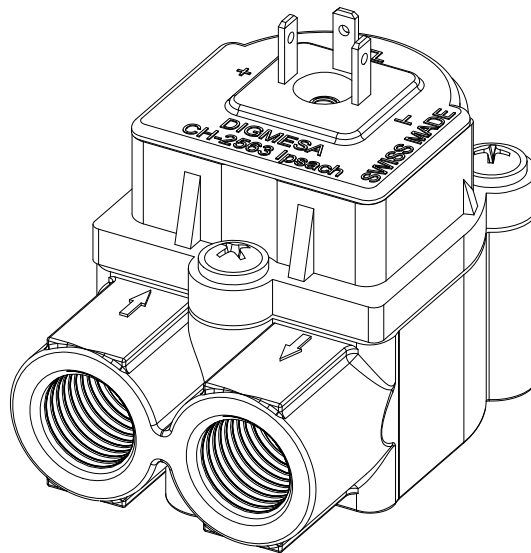


# DATENBLATT



**DIGIMESA**<sup>+</sup>  
CHOOSE THE ORIGINAL

---

FHK PVDF Chemie  
Artikelnummer 937-13xx-CE01x

Digimesa AG, Keltenstrasse 31, CH-2563 Ipsach / Switzerland  
Phone +41 (32) 332 77 77, Fax +41 (32) 332 77 88

[www.digimesa.com](http://www.digimesa.com)

Version 03 FHK PVDF Chemie SW19 937-13xx/CE01x.D Seite 1-8

# Generelle Beschreibung

Der Flowmeter FHK ist ein universell einsetzbares Durchflussmessgerät, je nach Düsendröße kann individuell der Messbereich bestimmt werden. Er wird zum Messen, Regeln oder Dosieren eingesetzt. Gewährleistet genaueste Flüssigkeitsmengen-Messungen. Der im Flowmeter integrierte elektronische Impulsgeber garantiert zudem eine nahezu unbeschränkte Lebensdauer.

**Spezialitäten:** Hohe Temperaturen, gute chemische Beständigkeit. Kompakte Baugröße, grosser Messbereich je nach Düsendurchmesser. **Wird wegen seiner hohen Materialreinheit im Semiconductor-Bereich (Wafer-Polish) eingesetzt.**

## Zulassungen / Normen

EN55014-1:00+A1:01+A2:02, EN61000-6-3:01+A11:04, IEC61000-6-3:06(ed.2.0), EN61000-3-2:06, IEC61000-3-2:05(ed.3.0), EN61000-3-3:95+A1:01+A2:05, IEC61000-3-3:94+A1:01+A2:05(Cons.ed 1.2), EN55014-2:97+A1:01, EN61000-6-1:01, IEC61000-6-1:05(ed.2)



## Material:

Gehäuse:	PVDF
Lagerstift:	PCTFE
Düse:	PTFE
O-Ring:	EPDM FPM (Viton) / Kalrez auf Anfrage
Turbine:	PVDF
Magnete:	2 oder 4 Magnete (nicht Medium berührend)
Schrauben:	Inox A2 PT-Schrauben Kreuzschlitz Form H (Phillips)

## Technische Daten:

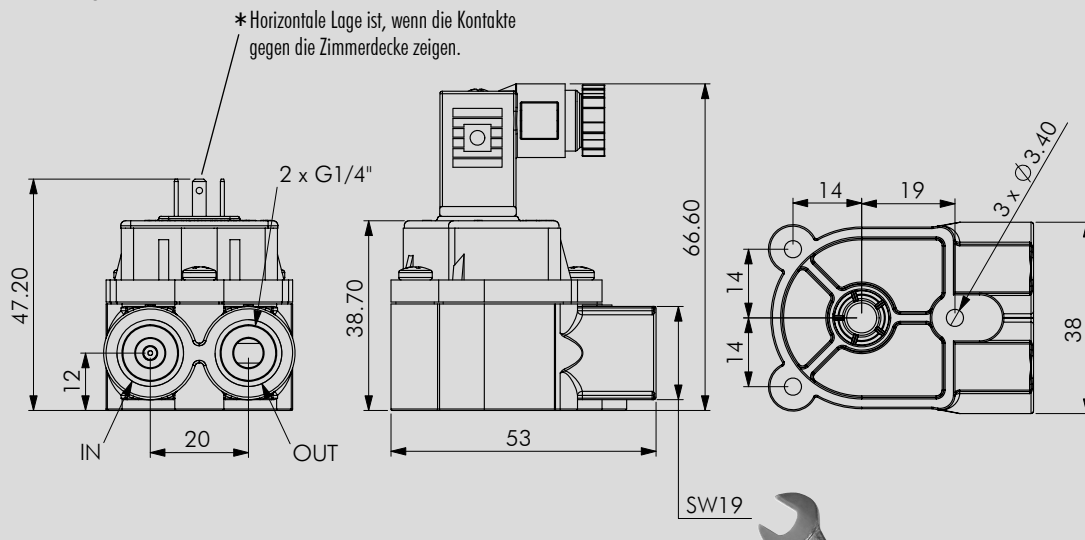
Durchflussmenge:	0.048 - 0.96 l/min je nach Düsendröße
Umdrehungszahl:	Turbine < 500 U/min
Messgenauigkeit:	+/- 2.0% *
Repetition:	< +/- 0.25%
Temperaturbereich:	-10°C bis +100°C 14°F bis 212°F
Druckbereich:	20 bar bei 20°C 290 psi /68°F
Einbaulage:	Horizontal
Düsendrößen:	Ø 1.0, 1.2, 2.0, 2.5, 3.3 mm

## Elektrische Anschlusswerte:

Speisung:	+3.8 bis +24 VDC
Verbrauch:	<8 mA
Signalanschluss:	Open collector NPN
Signalspannung:	0 VDC GND (Sättigung <0.7 V)
Signalbelastung:	max. 20 mA
Leckstrom:	max. 10 µA
Anschlüsse:	3Pin- AMP 2.8 x 0.8 mm
Signal:	Rechteck-Ausgang
Duty Cycle:	~ 50%

\* Messgenauigkeit im linearen Bereich bei individuell kalibrierten Geräten

## Abmessungen in mm:



**Zubehör:** Magnetventilstecker 3-polig  
Artikelnummer: 941-0010-3



Änderungen im Sinne eines technischen Fortschritts behalten wir uns vor.

## BESTÄNDIGKEIT

In jedem Land gelten besondere Vorschriften, die vom Flowmeter-Hersteller erfüllt werden müssen, wie z.B. CE, NSF, FDA, SK. Die verschiedenen Medien die durch den Flowmeter fließen sind von Anwendung zu Anwendung verschieden. Abklärungen über die Beständigkeit der gesamten Installation sowie des Flowmeters (siehe Material) mit dem Medium-Hersteller sind zu empfehlen!

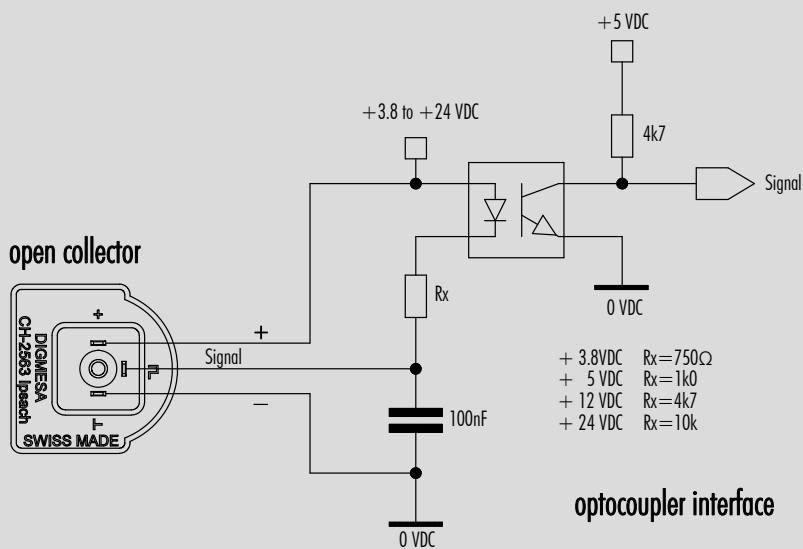
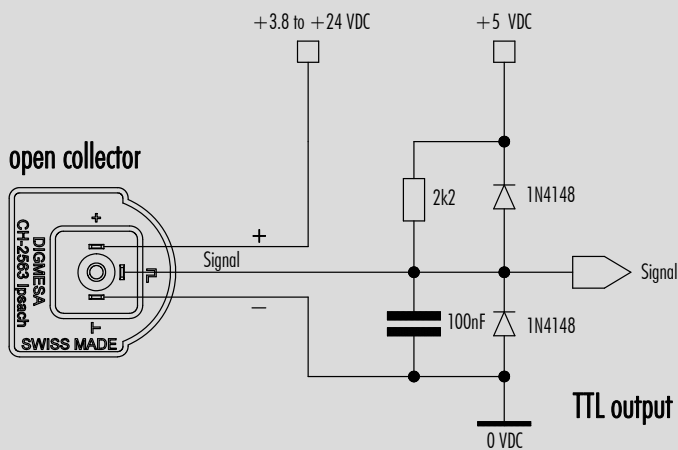
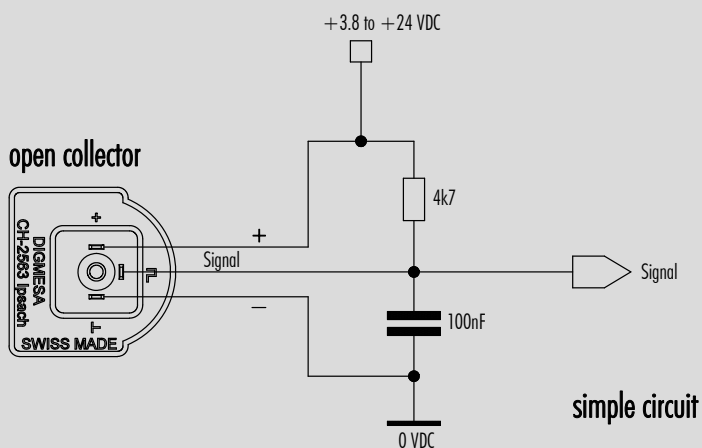
## ELEKTRONIK

DIGMESA-Elektronik ist immer für den Betrieb mit DIGMESA-Flowmeter ausgelegt. Beim Anschluss an andere Elektronik ist zu beachten:

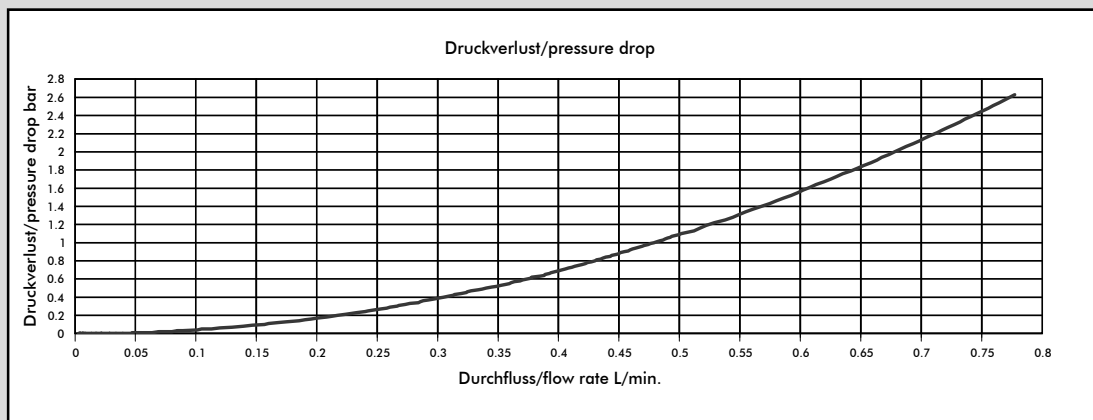
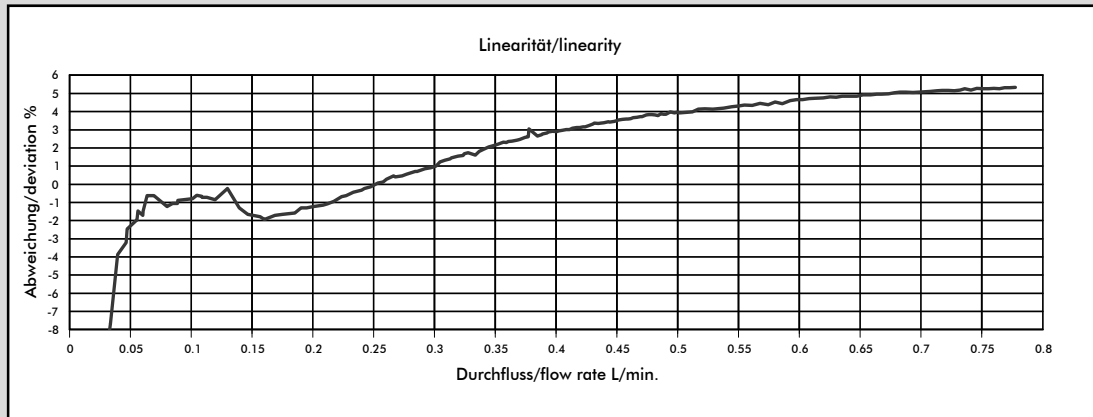
- Der Flowmeter liefert keine Ausgangsspannung sondern schaltet den Signalanschluss nach 0 Volt Masse (betätigt) oder lässt ihn offen (unbetätigt).
- Je nach Elektronik muss ein Pull-up Widerstand zwischen Speisung + und Signal vorhanden sein!

Version 03 FHK PVDF Chemie SW19 937-13xx/CE01x D Seite 2-8

# Interface Anschluss: Beispiele open collector



# Messkurve FHK PVDF 1.00 mm



Medium: Wasser / max. Druck: 3.3 bar

## #937-1310-CE012 (2 Magnet Turbine)

Düsengröße	Impulse/Liter	Gramm/Puls	min. Durchfluß [l/min]	Durchfluß bei 500 U/min [l/min]
Ø 1.0 mm	2481	0.40	0.05	0.20

## #937-1310-CE014 (4 Magnet Turbine)

Düsengröße	Impulse/Liter	Gramm/Puls	min. Durchfluß [l/min]	Durchfluß bei 500 U/min [l/min]
Ø 1.0 mm	4962	0.20	0.05	0.20

## MESS-TIPPS

- keine schnell pulsierende Förderung des Mediums
- keine Druckrückschläge
- keine Luft im System
- Druckverlust so gering wie möglich halten
- Einbaulage des Flowmeters berücksichtigen
- min/max Durchfluß soll im linearen Bereich des ausgewählten Flowmeter liegen
- angemessene periodische Reinigung
- elektrische Stromspitzen vermeiden
- falsche Verkabelung von Signal, Speisung (+) und Masse (GND) zerstört den Flowmeter
- Elektrische Kontakte nicht mechanisch belasten
- Feuchtigkeit bei den elektrischen Kontakten vermeiden
- Induktive Störungen über das Kabel vermeiden (Kabel nicht parallel mit grossen Stromverbrauchern verlegen)

**Die angegebenen Werte sind approximativ zu betrachten.**

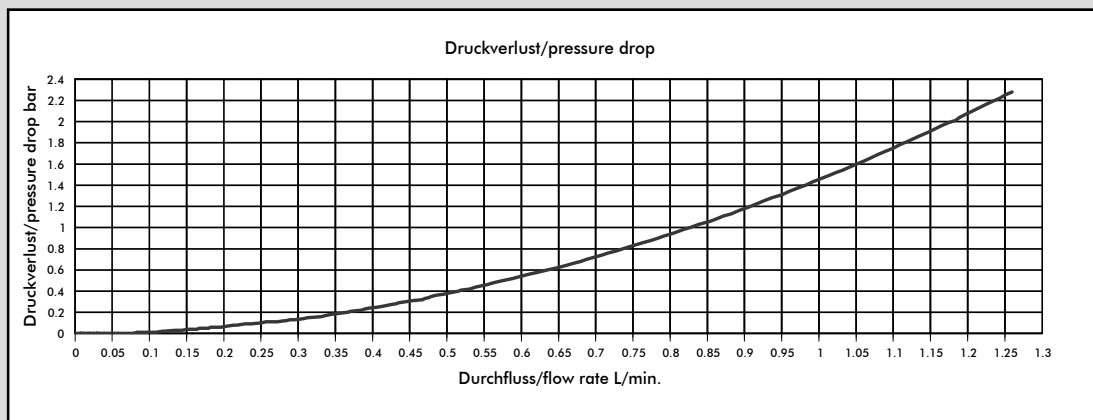
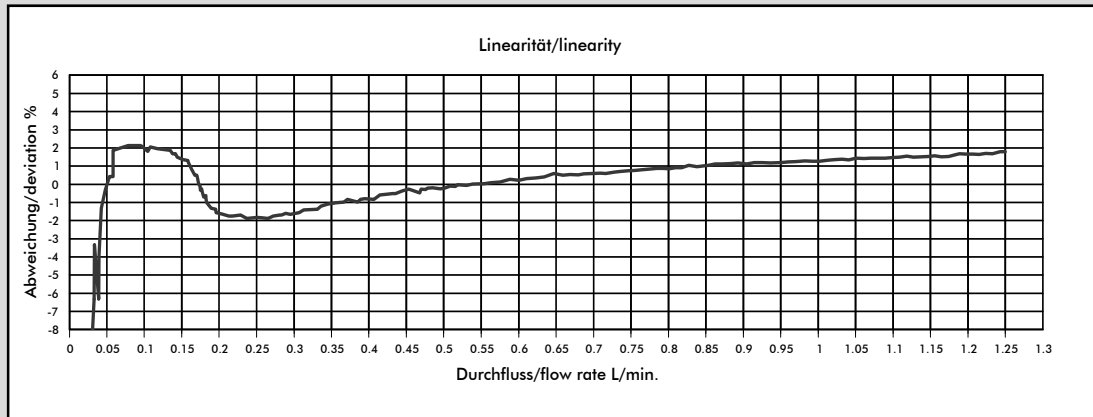
**Die Impulszahl pro Liter kann je nach Medium und Installation abweichen.**

**Wir empfehlen ein Auseichen der Impulse/Liter mit der gesamten Installation.**

Änderungen im Sinne eines technischen Fortschritts behalten wir uns vor.

Version 03 FHK PVDF Chemie SW19 937-13xx/CE01x D Seite 4-8

# Messkurve FHK PVDF 1.20 mm



Medium: Wasser / max. Druck: 3.3 bar

## #937-1312-CE012 (2 Magnet Turbine)

Düsengröße	Impulse/Liter	Gramm/Puls	min. Durchfluß [l/min]	Durchfluß bei 500 U/min [l/min]
Ø 1.2 mm	1876	0.53	0.04	0.26

## #937-1312-CE014 (4 Magnet Turbine)

Düsengröße	Impulse/Liter	Gramm/Puls	min. Durchfluß [l/min]	Durchfluß bei 500 U/min [l/min]
Ø 1.2 mm	3752	0.26	0.04	0.26

## MESS-TIPPS

- keine schnell pulsierende Förderung des Mediums
- keine Druckrückschläge
- keine Luft im System
- Druckverlust so gering wie möglich halten
- Einbaulage des Flowmeters berücksichtigen
- min/max Durchfluß soll im linearen Bereich des ausgewählten Flowmeter liegen
- angemessene periodische Reinigung
- elektrische Stromspitzen vermeiden
- falsche Verkabelung von Signal, Speisung (+) und Masse (GND) zerstört den Flowmeter
- Elektrische Kontakte nicht mechanisch belasten
- Feuchtigkeit bei den elektrischen Kontakten vermeiden
- Induktive Störungen über das Kabel vermeiden (Kabel nicht parallel mit grossen Stromverbrauchern verlegen)

**Die angegebenen Werte sind approximativ zu betrachten.**

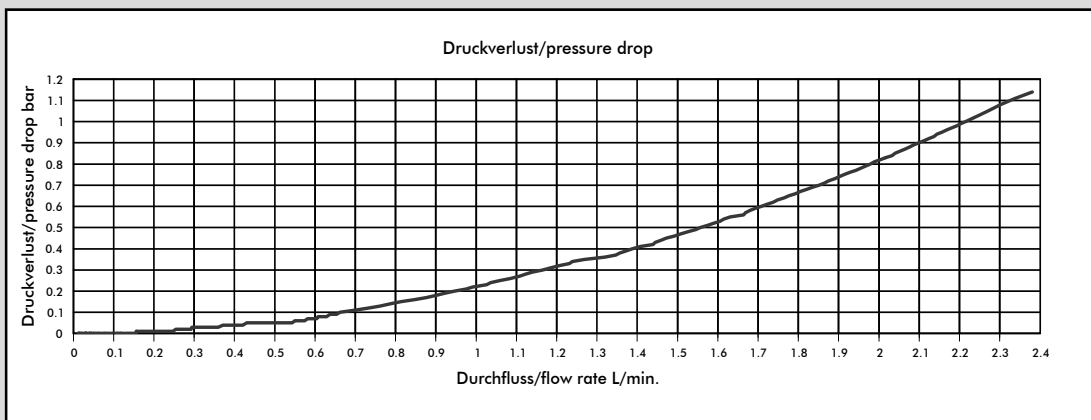
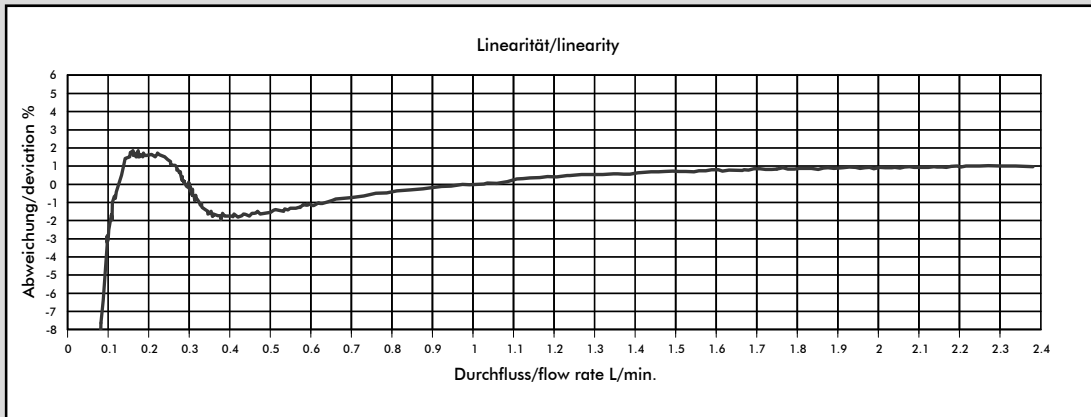
**Die Impulszahl pro Liter kann je nach Medium und Installation abweichen.**

**Wir empfehlen ein Auseichen der Impulse/Liter mit der gesamten Installation.**

Änderungen im Sinne eines technischen Fortschritts behalten wir uns vor.

Version 03 FHK PVDF Chemie SW19 937-13xx/CE01x D Seite 5-8

# Messkurve FHK PVDF 2.00 mm



Medium: Wasser / max. Druck: 3.3 bar

## #937-1320-CE012 (2 Magnet Turbine)

Düsengröße	Impulse/ Liter	Gramm/Puls	min. Durchfluß [l/min]	Durchfluß bei 500 U/min [l/min]
Ø 2.0 mm	1039	0.96	0.10	0.48

## #937-1320-CE014 (4 Magnet Turbine)

Düsengröße	Impulse/ Liter	Gramm/Puls	min. Durchfluß [l/min]	Durchfluß bei 500 U/min [l/min]
Ø 2.0 mm	2078	0.48	0.10	0.48

## MESS-TIPPS

- keine schnell pulsierende Förderung des Mediums
- keine Druckrückschläge
- keine Luft im System
- Druckverlust so gering wie möglich halten
- Einbaulage des Flowmeters berücksichtigen
- min/max Durchfluß soll im linearen Bereich des ausgewählten Flowmeter liegen
- angemessene periodische Reinigung
- elektrische Stromspitzen vermeiden
- falsche Verkabelung von Signal, Speisung (+) und Masse (GND) zerstört den Flowmeter
- Elektrische Kontakte nicht mechanisch belasten
- Feuchtigkeit bei den elektrischen Kontakten vermeiden
- Induktive Störungen über das Kabel vermeiden (Kabel nicht parallel mit grossen Stromverbrauchern verlegen)

**Die angegebenen Werte sind approximativ zu betrachten.**

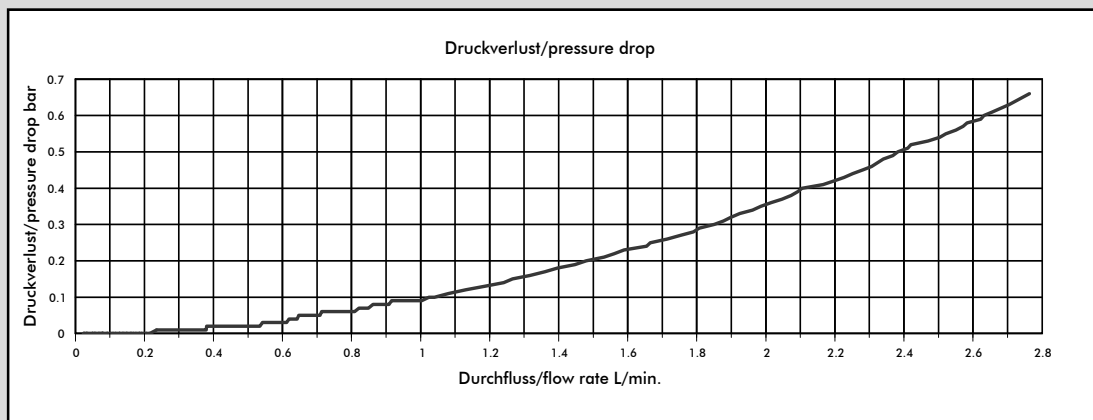
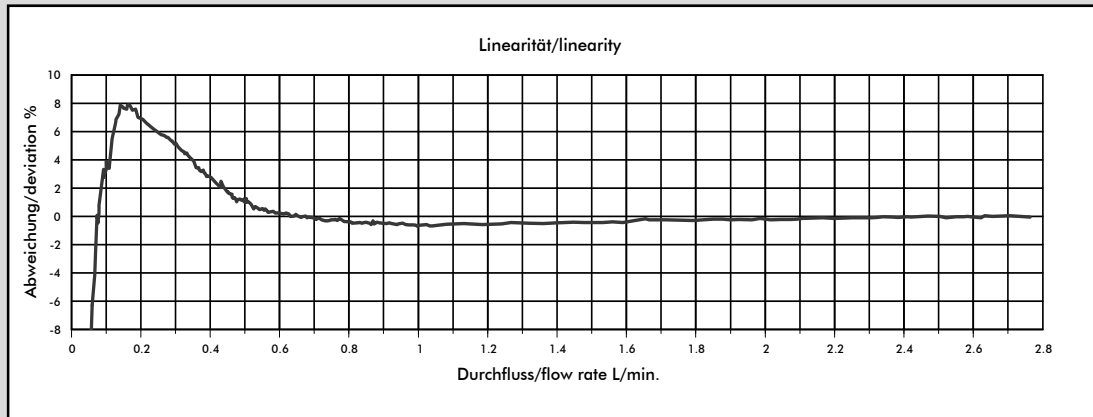
**Die Impulszahl pro Liter kann je nach Medium und Installation abweichen.**

**Wir empfehlen ein Auseichen der Impulse/Liter mit der gesamten Installation.**

Änderungen im Sinne eines technischen Fortschritts behalten wir uns vor.

Version 03 FHK PVDF Chemie SW19 937-13xx/CE01x D Seite 6-8

# Messkurve FHK PVDF 2.50 mm



Medium: Wasser / max. Druck: 3.3 bar

## #937-1325-CE012 (2 Magnet Turbine)

Düsengröße	Impulse/Liter	Gramm/Puls	min. Durchfluß [l/min]	Durchfluß bei 500 U/min [l/min]
Ø 2.5 mm	721	1.38	0.07	0.69

## #937-1325-CE014 (4 Magnet Turbine)

Düsengröße	Impulse/Liter	Gramm/Puls	min. Durchfluß [l/min]	Durchfluß bei 500 U/min [l/min]
Ø 2.5 mm	1442	0.69	0.07	0.69

## MESS-TIPPS

- keine schnell pulsierende Förderung des Mediums
- keine Druckrückschläge
- keine Luft im System
- Druckverlust so gering wie möglich halten
- Einbaulage des Flowmeters berücksichtigen
- min/max Durchfluß soll im linearen Bereich des ausgewählten Flowmeter liegen
- angemessene periodische Reinigung
- elektrische Stromspitzen vermeiden
- falsche Verkabelung von Signal, Speisung (+) und Masse (GND) zerstört den Flowmeter
- Elektrische Kontakte nicht mechanisch belasten
- Feuchtigkeit bei den elektrischen Kontakten vermeiden
- Induktive Störungen über das Kabel vermeiden (Kabel nicht parallel mit grossen Stromverbrauchern verlegen)

**Die angegebenen Werte sind approximativ zu betrachten.**

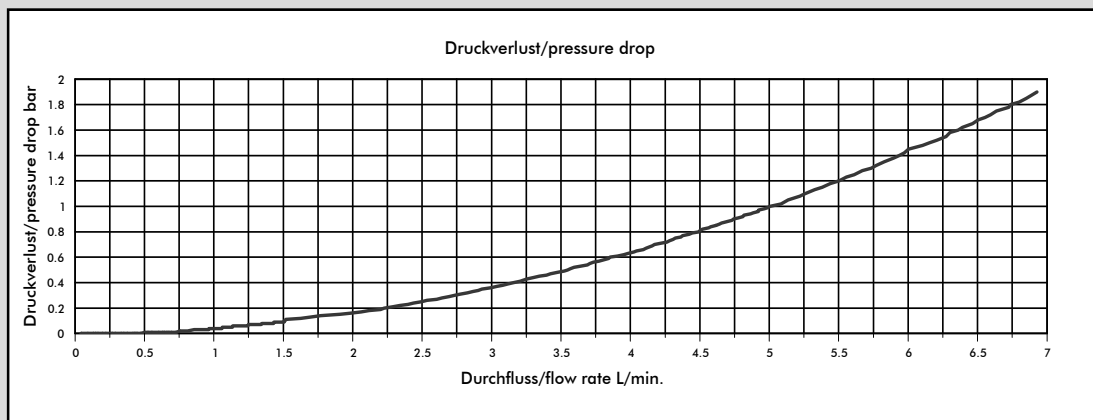
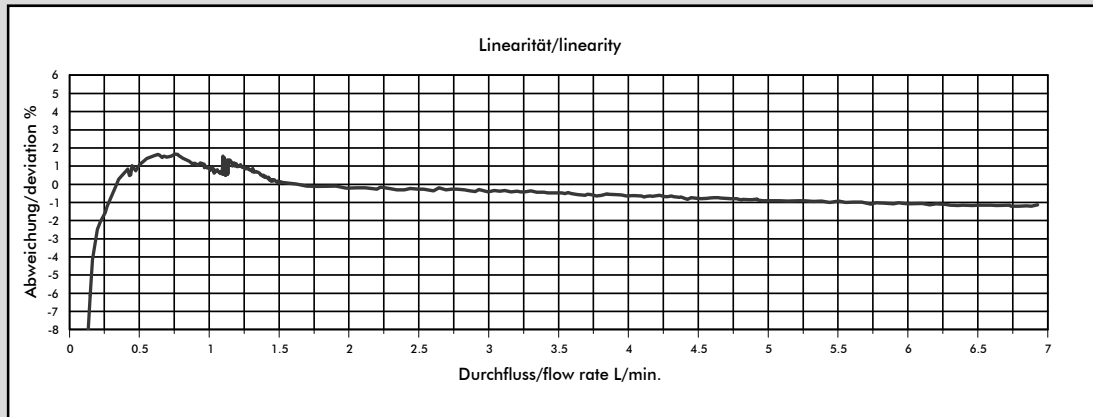
**Die Impulszahl pro Liter kann je nach Medium und Installation abweichen.**

**Wir empfehlen ein Auseichen der Impulse/Liter mit der gesamten Installation.**

Änderungen im Sinne eines technischen Fortschritts behalten wir uns vor.

Version 03 FHK PVDF Chemie SW19 937-132x/CE01x D Seite 7-8

# Messkurve FHK PVDF 3.30 mm



Medium: Wasser / max. Druck: 3.3 bar

## #937-1333-CE012 (2 Magnet Turbine)

Düsengröße	Impulse/Liter	Gramm/Puls	min. Durchfluß [l/min]	Durchfluß bei 500 U/min [l/min]
Ø 3.3 mm	516	1.93	0.25	0.96

## #937-1333-CE014 (4 Magnet Turbine)

Düsengröße	Impulse/Liter	Gramm/Puls	min. Durchfluß [l/min]	Durchfluß bei 500 U/min [l/min]
Ø3.3 mm	1032	0.96	0.25	0.96

## MESS-TIPPS

- keine schnell pulsierende Förderung des Mediums
- keine Druckrückschläge
- keine Luft im System
- Druckverlust so gering wie möglich halten
- Einbaulage des Flowmeters berücksichtigen
- min/max Durchfluß soll im linearen Bereich des ausgewählten Flowmeter liegen
- angemessene periodische Reinigung
- elektrische Stromspitzen vermeiden
- falsche Verkabelung von Signal, Speisung (+) und Masse (GND) zerstört den Flowmeter
- Elektrische Kontakte nicht mechanisch belasten
- Feuchtigkeit bei den elektrischen Kontakten vermeiden
- Induktive Störungen über das Kabel vermeiden (Kabel nicht parallel mit grossen Stromverbrauchern verlegen)

**Die angegebenen Werte sind approximativ zu betrachten.**

**Die Impulszahl pro Liter kann je nach Medium und Installation abweichen.**

**Wir empfehlen ein Auseichen der Impulse/Liter mit der gesamten Installation.**

Änderungen im Sinne eines technischen Fortschritts behalten wir uns vor.

Version 03 FHK PVDF Chemie SW19 937-133x/CE01x D Seite 8-8