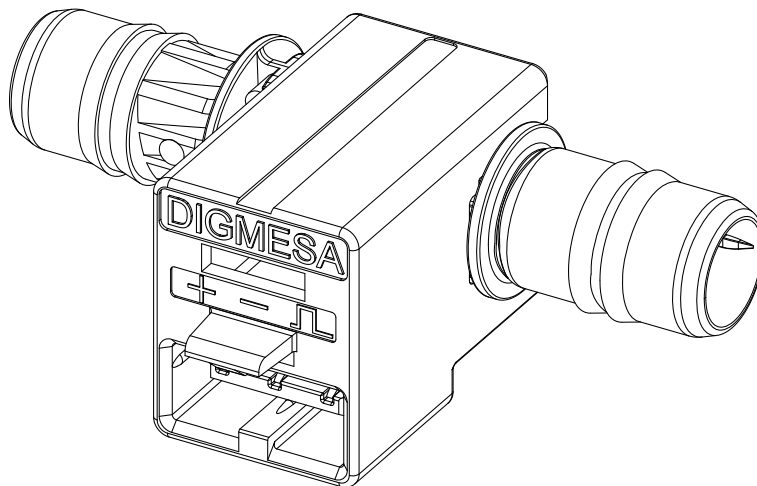


DATENBLATT



DIGMESA[®]
SWITZERLAND

Nano DM60
Artikelnummer: 93N-6211-1100x

Digmesa AG, Keltenstrasse 31, CH-2563 Ipsach / Switzerland

Phone +41 (32) 332 77 77, Fax +41 (32) 332 77 88

www.digmesa.com

Version 06 Nano #93N-6211-1100x D Seite 1-5

Generelle Beschreibung

Der Flow Sensor Nano ist ein universell einsetzbares Durchflussmessgerät, das speziell für Kaffeemaschinen mit Vibrationspumpen konstruiert wurde. Das Messgerät wird zwischen Wassertank und Vibrationspumpe (Saugseite) installiert und verhindert so die Messfehler, die bei pulsierender Wasserförderung durch Vibrationspumpen entstehen.

Spezialitäten: Doppel Isolierung (Flüssigkeit/Elektronik) entsprechend dem Standard-IEC/EN 60335-1:2001/2002 + A1:04 + A2:06 + A11:04 + A12:06.

Approvals / Standards

EN55014-1:00+A1:01+A2:02, EN61000-6-3:01+A11:04, IEC61000-6-3:06(ed.2.0), EN61000-3-2:06, IEC61000-3-2:05(ed.3.0), EN61000-3-3:95+A1:01+A2:05, IEC61000-3-3:94+A1:01+A2:05(Cons.ed 1.2), EN55014-2:97+A1:01, EN61000-6-1:01, IEC61000-6-1:05(ed.2), LFGB (EU 1935 /2004, EU10/2011)



Materialien (Medium berührend):

Gehäuse: PP
Lagerung: PP
Düse: PP Ø 1.1 mm
Turbine: PVDF
Magnet: Keramik Sr Fe O

Technische Daten:

Durchflussmenge: ab 0.05 - 0.40 l/min
Lebensdauer: min. 3'000 Liter bei 0.4 l/min
Auflösung: 49'162 imp/liter
Druckverlust: 0.31 bar (4.49 psi) saugend bei 0.40 l/min
Messgenauigkeit: +/- 2.0% *
Temperaturbereich: +0°C bis +65°C
32°F bis 149°F
Druckbereich: -1 bar bis 5 bar bei 20°C
-14.5 psi bis 72.5 psi /68°F
Achtung: >0.5 bar/7.25 psi Druck Schlauch sichern!

Elektrische Anschlusswerte:

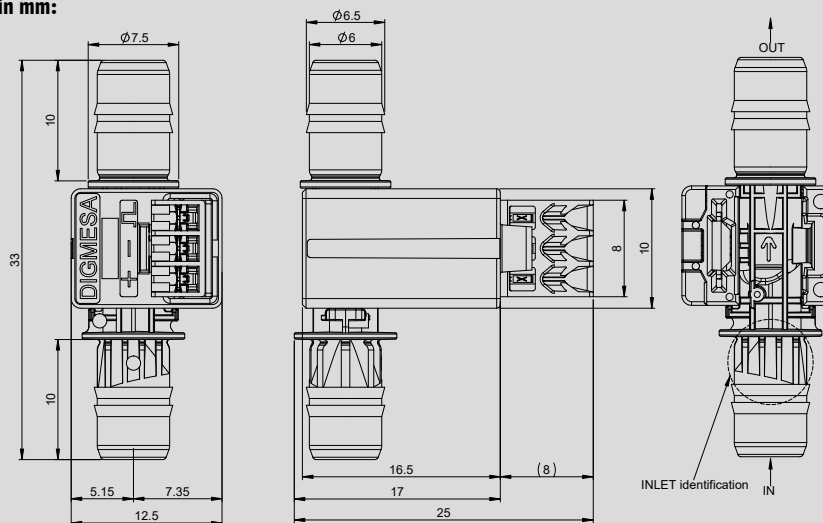
Speisung: +3.0 bis +20 VDC
Verbrauch: <8 mA
Signalanschluss: Open collector NPN
Signalspannung: 0 VDC GND (Sättigung <0.7 V)
Signalbelastung: max. 20 mA
Leckstrom: max. 10 µA
Anschluss: Pancon Hallcon Stecker (max. 5 Steckzyklen)
Signal: Rechteck-Ausgang
Duty Cycle: ~50%



Trocknen und/oder Betrieb mit Druckluft zerstört den Flow Sensor!

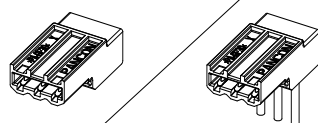
* Messgenauigkeit im linearen Bereich bei individuell kalibrierten Geräten

Abmessungen in mm:



Option:

Flow Sensor mit Pancon Hallcon Stecker ohne Kabel
Artikelnummer: 93N-6211-11001



Flow Sensor mit Pancon Hallcon Stecker mit Kabel, Länge 250mm
Artikelnummer: 93N-6211-11002

Änderungen im Sinne eines technischen Fortschritts behalten wir uns vor.

BESTÄNDIGKEIT

In jedem Land gelten besondere Vorschriften, die vom Flow Sensor-Hersteller erfüllt werden müssen, wie z.B. CE, NSF, FDA, SK. Die verschiedenen Medien die durch den Flow Sensor fließen sind von Anwendung zu Anwendung verschieden. Abklärungen über die Beständigkeit der gesamten Installation sowie des Flow Sensors (siehe Material) mit dem Medium-Hersteller sind zu empfehlen!

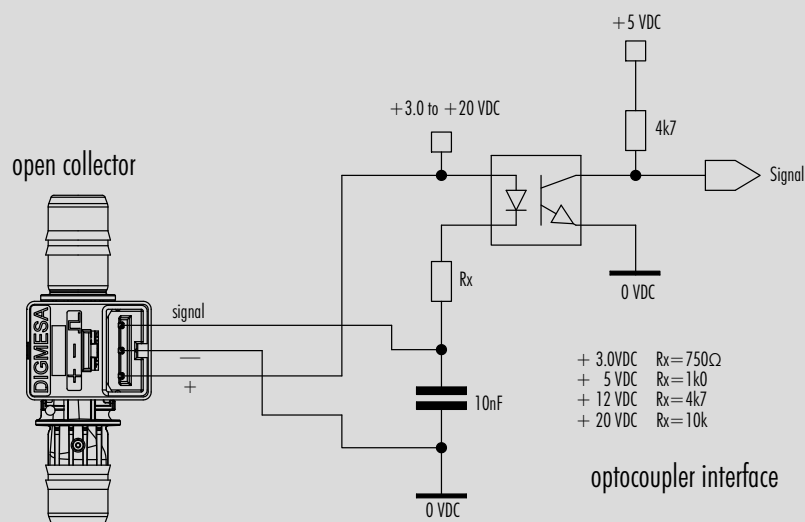
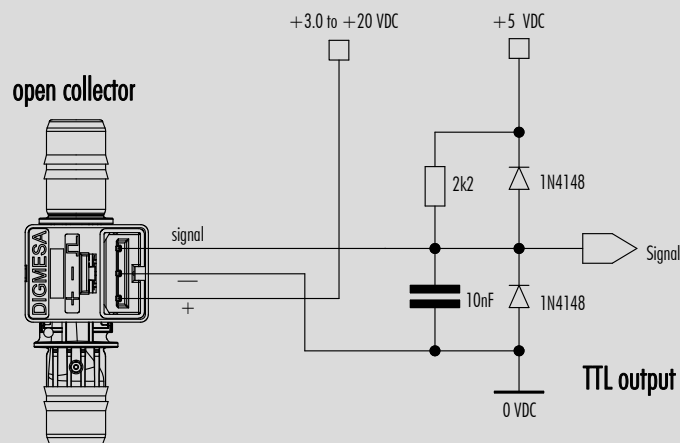
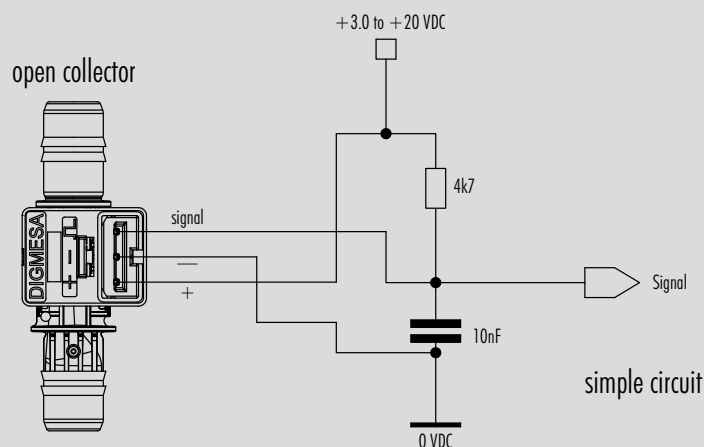
ELEKTRONIK

DIGMESA-Elektronik ist immer für den Betrieb mit DIGMESA-Flow Sensoren ausgelegt. Beim Anschluss an andere Elektronik ist zu beachten:

- Der Flow Sensor liefert keine Ausgangsspannung sondern schaltet den Signalanschluss nach 0 Volt Masse (betätigt) oder lässt ihn offen (unbetätigt).
- Je nach Elektronik muss ein Pull-up Widerstand zwischen Speisung + und Signal vorhanden sein!

Version 06 Nano #93N-6211-1100x D Seite 2-5

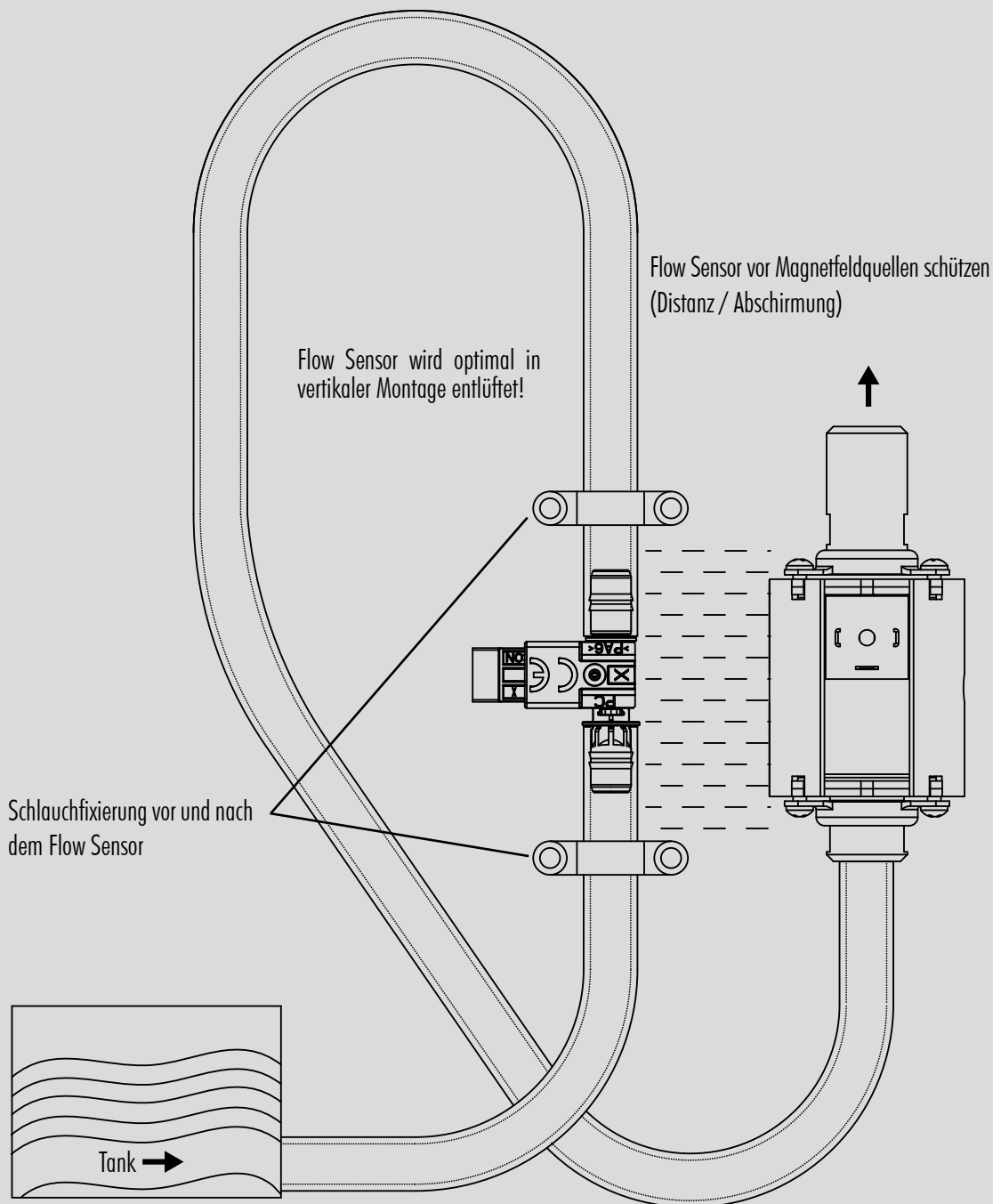
Interface Anschluss: Beispiele open collector



Applikationsbeispiel für Haushaltskaffeemaschinen

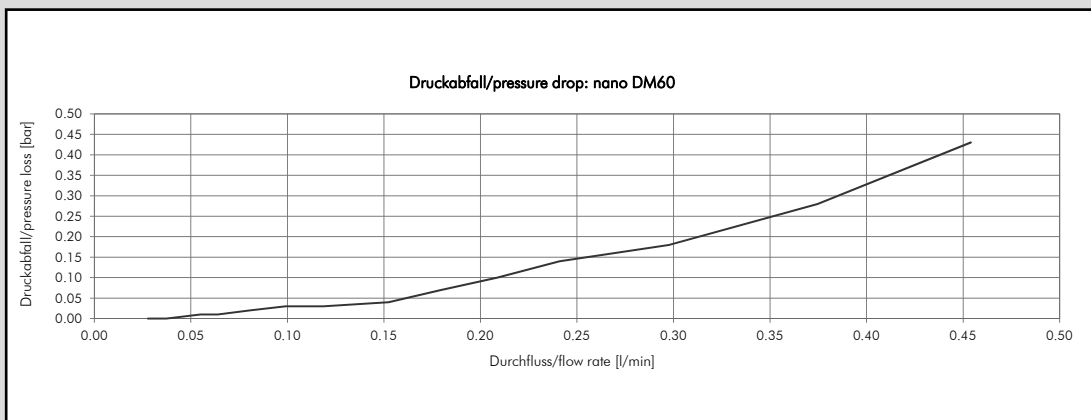
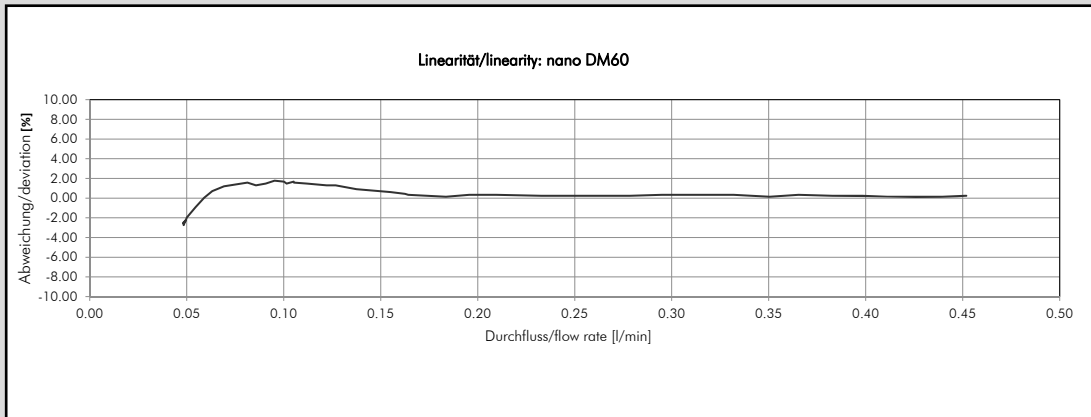
Empfehlungen Schlauch	
Material	Silikon
Grösse	Ø5.5mm x 2.0mm
Härte	50 Shore A
Schlauchlänge zwischen Flow Sensor und Pumpe	> 14 cm

Achtung: >0.5 bar/7.25 psi Druck Schlauch sichern!



DIGMESA

Messkurve Nano



Test Einstellungen: Medium: Wasser / Druck: 2.0 bar

Düsengröße	Impulse/ Liter	ml/Puls	min. Durchfluß [l/min]	max. Durchfluß [l/min]	Pulsfrequenz [Hz] min/max
Ø 1.1 mm	49162	0.02	0.05	0.40	40 / 327

Die angegebenen Werte sind approximativ zu betrachten.

Die Impulszahl pro Liter kann je nach Medium und Installation abweichen.

Wir empfehlen ein Auseichen der Impulse/Liter mit der gesamten Installation.

MESS-TIPPS

- keine schnell pulsierende Förderung des Mediums
- keine Druckrückschläge
- keine Luft im System
- Druckverlust so gering wie möglich halten
- Einbaulage vom Flow Sensors berücksichtigen
- min/max Durchfluß soll im linearen Bereich des ausgewählten Flow Sensors liegen
- angemessene periodische Reinigung
- elektrische Spannungsspitzen vermeiden
- falsche Verkabelung von Signal, Speisung (+) und Masse (GND) zerstört den Flow Sensor
- Elektrische Kontakte nicht mechanisch belasten
- Feuchtigkeit bei den elektrischen Kontakten vermeiden
- Induktive Störungen über das Kabel vermeiden (Kabel nicht parallel mit grossen Stromverbrauchern verlegen)
- Flow Sensor vor Magnetfeldquellen schützen (Distanz / Abschirmung)
- > 0.5 bar/7.25 psi Druck Schlauch sichern